

# 滋賀県知事杯 第58回 滋賀県総合バスケットボール選手権大会 組合せ

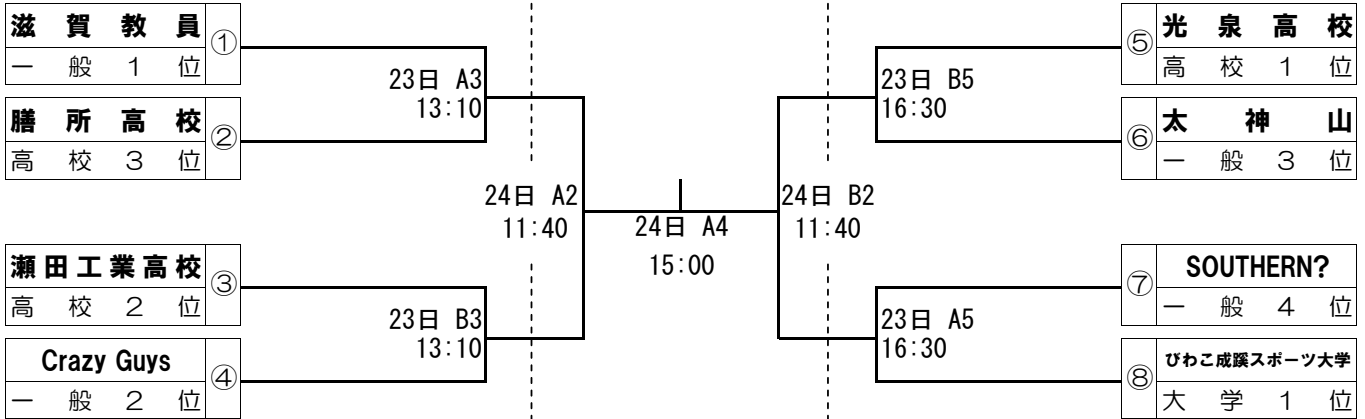
期日 平成25年11月23日(土)・24日(日)

会場 あづちマリエート(両日とも)

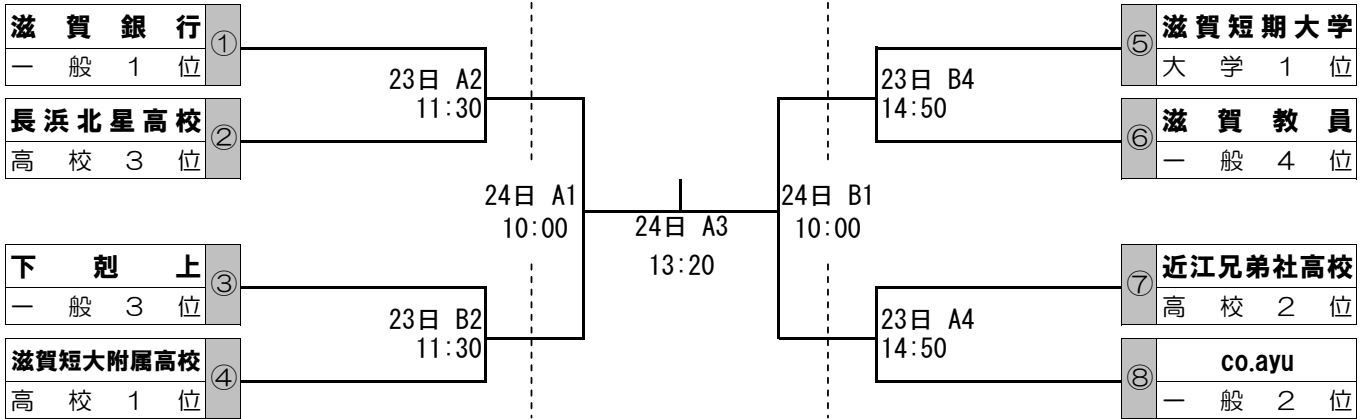
## 23日(土) 10:00~ A1 中学生選抜紅白戦(男子)

## B1 中学生選抜紅白戦(女子)

### [男子]



### [女子]



23日(土) 開会式 9:30~(あづちマリエート)

※23日(土) 第1試合・第2試合のチーム及び  
第1試合オフィシャル担当チームは必ず全員参加すること。

- ①開式通告
- ②大会開会宣言 後藤大会委員長
- ③優勝杯返還 男子 滋賀教員、女子 滋賀銀行
- ④挨拶 須田大会会長
- ⑤競技上の注意 審判長(加藤)・競技委員長(五十嵐)
- ⑥選手宣誓 (高校女子1位チーム)
- ⑦激励金授与
- ⑧閉式通告

24日(日) 閉会式(あづちマリエート)

時間は男子決勝戦終了後

- ①開式通告
- ②成績発表 競技委員長(五十嵐)
- ③賞状優勝杯授与 須田大会会長
- ④優秀選手発表 選考委員長(戸島)
- ⑤優秀選手賞授与 須田大会会長
- ⑥挨拶 //
- ⑦大会閉会宣言 押藤大会副委員長
- ⑧閉式通告

3位表彰も閉会式にて併せて行う。

### 【連絡事項】

#### 1. 競技上の連絡事項

- ①ベンチ 組合せ番号の若いチームがオフィシャル席に向かって右側。
- ②ユニフォーム 組合せ番号の若いチームが白色。ただし2試合目以降は対戦チームの話し合いで変更可能。
- ③オフィシャル それぞれの開催日の第1試合は下記の通り。第2試合以降は前試合の敗者とする。
 

23日(土)	第1試合	Aコート: 女子① 一般1位	第2試合	中学生選抜(男子)
	(中学生選抜試合)	Bコート: 女子④ 高校1位	"	中学生選抜(女子)
24日(日)	第1試合	Aコート: 男子23日 B3の勝ち		
	"	Bコート: 男子23日 A5の勝ち		

#### 2. その他連絡事項

最優秀選手男女各1名、優秀選手男女各4名選出し、表彰する。